
TEILEGUTACHTEN
TÜV APPROVAL
TGA-ART 2**Nr./No.: TU-025979-A0-206**über die Vorschriftsmäßigkeit eines Fahrzeugs bei bestimmungsgemäßigem Ein- oder Anbau
von Teilen gemäß §19 Abs.3 Nr.4 StVZO*with regard to conformity with the regulations of a motor vehicle when installing or adding on parts in
accordance with §19 Para.3 No.4 StVZO*

für das Teil/ : **Motoränderung**
den Änderungsumfang : **change of engine**
for the part/
the change

vom Typ : **57S-4000**
Type

des Herstellers : **SRM (Europe) BV**
from the manufacturer **K&N Engineering**
Verdunplein 6
NL-5627 SZ, Eindhoven

0. **Hinweise für den Fahrzeughalter**
Notes for the vehicle owner

Unverzügliche Durchführung und Bestätigung der Änderungsabnahme:
Immediate implementation and confirmation of the acceptance of the change:

Durch die vorgenommene Änderung erlischt die Betriebserlaubnis des Fahrzeuges, wenn nicht unverzüglich die gemäß StVZO § 19 Abs. 3 vorgeschriebene Änderungsabnahme durchgeführt und bestätigt wird oder festgelegte Auflagen nicht eingehalten werden !

Nach der Durchführung der technischen Änderung ist das Fahrzeug unter Vorlage des vorliegenden Teilegutachtens unverzüglich einem amtlich anerkannten Sachverständigen oder Prüfer einer Technischen Prüfstelle oder einem Prüfeningenieur einer amtlich anerkannten Überwachungsorganisation zur Durchführung und Bestätigung der vorgeschriebenen Änderungsabnahme vorzuführen.

The change that has been made leads to annulment of the operating approval for the vehicle, if the change approval inspection laid down according to StVZO § 19 Para. 3 is not implemented and confirmed immediately or if any provisions or conditions which are established are not adhered to !

After the technical change has been implemented the vehicle must be brought before an officially recognised independent expert or inspector from a technical testing body or a test engineer from an officially recognised inspection organisation immediately in order to implement and confirm the specified change approval.

Hersteller : SRM (Europe) BV
 Manufacturer

K&N Engineering

Prüfgegenstand : Motoränderung/change of engine
 Object tested

Typ : 57S-4000
 Type

Seite 2 von 15
 page of

Datum / date
 21.11.2012

Einhaltung von Hinweisen und Auflagen:

Observance of instructions and conditions:

Die unter III. und IV. aufgeführten Hinweise und Auflagen sind dabei zu beachten.
The instructions and conditions described under III. and IV. must be observed.

Mitführen von Dokumenten:

Availability of documentation:

Nach der durchgeführten Abnahme ist der Nachweis mit der Bestätigung über die Änderungsabnahme mit den Fahrzeugpapieren mitzuführen und zuständigen Personen auf Verlangen vorzuzeigen; dies entfällt nach erfolgter Berichtigung der Fahrzeugpapiere.

After the approval has been granted, the documentary proof of this with the confirmation of the change approval must be kept alongside the vehicle documents and must be shown to the relevant persons on request; this duty ceases to apply after modification of the vehicle documents themselves.

Berichtigung der Fahrzeugpapiere:

Modification of vehicle documents:

Die Berichtigung der Fahrzeugpapiere durch die zuständige Zulassungsbehörde ist durch den Fahrzeughalter entsprechend der Festlegung in der Bestätigung der ordnungsgemäßen Änderung zu beantragen.

Modification of the vehicle documents by the relevant vehicle registration authority must be applied for by the vehicle owner in accordance with the main stipulation contained in the confirmation that change to the vehicle is in accordance with the regulations.

Weitere Festlegungen sind der Bestätigung der ordnungsgemäßen Änderung zu entnehmen.

Further conditions can be found in the confirmation that change to the vehicle is in accordance with the regulations.

I. Verwendungsbereich

Area of use

Fahrzeughersteller Vehicle manufacturer:	Ford			
Typ type:	DM2-CNG			
EG BE-Nr. EC-type approval No.:	e13*2001/116*1018*..			
Handelsbezeichnung model: sales name	Motorleistung motor power		Modelljahr model year	Motortypen engine types
	(kW)	(PS)		
C-MAX 2.0 CNG	107	145	04/09 -	SYDA

Hersteller : SRM (Europe) BV
 Manufacturer

K&N Engineering

Prüfgegenstand : Motoränderung/change of engine
 Object tested

Typ : 57S-4000
 Type

Seite 3 von 15
 page of

Datum / date
 21.11.2012

Fahrzeughersteller Vehicle manufacturer:	Ford			
Typ type:	DM2			
EG BE-Nr. EC-type approval No.:	e13*2001/116*0109*..			
Handelsbezeichnung model: sales name	Motorleistung motor power		Modelljahr model year	Motortypen engine types
	(kW)	(PS)		
C-MAX 1.6	74	100	02/07 -	SHDA, SHDC
C-MAX 1.6 TDCI	66	90	02/07 -	HHDA
C-MAX 1.6 TDCI	80	109	02/07 -	G8DB
C-MAX 1.8	90	122	02/07 -	-
C-MAX 1.8	92	125	02/07 -	Q7DA, QQDB
C-MAX 1.8 TDCI	85	115	02/07 -	KKDA, KKDB
C-MAX 2.0	107	145	02/07 -	AODA, AODE, SYDA
C-MAX 2.0 TDCI	81	110	02/08 -	IXDA
C-MAX 2.0 TDCI	100	136	02/07 -	G6DB, G6DD, G6DG
C-MAX 2.0 TDCI	100	136	02/11 -	G6DB, G6DD, G6DG
KUGA 2.0 TDCI	100	136	03/08 -	UKDA
KUGA 2.0 TDCI	103	140	03/10 -	UFDA
KUGA 2.0 TDCI	120	163	03/10 -	TXDA

Fahrzeughersteller Vehicle manufacturer:	Ford			
Typ type:	DM2-LPG			
EG BE-Nr. EC-type approval No.:	e13*2001/116*1000*..			
Handelsbezeichnung model: sales name	Motorleistung motor power		Modelljahr model year	Motortypen engine types
	(kW)	(PS)		
C-MAX 2.0 LPG	107	145	06/08 -	SYDA

Hersteller : SRM (Europe) BV
 Manufacturer

K&N Engineering

Prüfgegenstand : Motoränderung/change of engine
 Object tested

Typ : 57S-4000
 Type

Seite 4 von 15
 page of

Datum / date
 21.11.2012

Fahrzeughersteller Vehicle manufacturer:		Ford		
Typ type:		DA3		DB3
EG BE-Nr. EC-type approval No.:		e13*2001/116*0144*..		e13*2001/116*0157*..
Handelsbezeichnung model: sales name	Motorleistung motor power		Modelljahr model year	Motortypen engine types
	(kW)	(PS)		
FOCUS II 1.4 I	59	80	08/07 -	ASDA
FOCUS II 1.6 I	74	100	08/07 -	SHDA, SHDC
FOCUS II 1.6 TDCI	66	90	08/07 -	GPDA, GPDC, HHDA
FOCUS II 1.6 TDCI	74	100	08/07 -	MTDA
FOCUS II 1.6 TDCI	80	109	08/07 -	G8DD, G8DE, G8DF
FOCUS II 1.6 TI	85	115	08/07 -	SIDA
FOCUS II 1.8 I	92	125	08/07 -	Q7DA, QQDB
FOCUS II 1.8 TDCI	85	115	08/07 -	KKDA
FOCUS II 2.0 I	107	145	08/07 -	AODA, AODE, SYDA
FOCUS II 2.0 TDCI	81	110	02/08 -	IXDA
FOCUS II 2.0 TDCI	98	133	08/07 -	-
FOCUS II 2.0 TDCI	100	136	08/07 -	G6DB, G6DD, G6DG
FOCUS CABRIOLET 1.6	74	100	10/06 -	SHDA, SHDC
FOCUS CABRIOLET 2.0TDCI	100	136	10/06 -	G6DB, G6DD, G6DG
FOCUS CABRIOLET 2.0	107	145	10/06 -	AODA, AODE, SYDA

Fahrzeughersteller Vehicle manufacturer:		Ford		
Typ type:		DA3-CNG		
EG BE-Nr. EC-type approval No.:		e13*2001/116*1017*..		
Handelsbezeichnung model: sales name	Motorleistung motor power		Modelljahr model year	Motortypen engine types
	(kW)	(PS)		
FOCUS II 2.0 CNG	107	145	04/09 -	SYDA

Hersteller : SRM (Europe) BV
 Manufacturer

K&N Engineering

Prüfgegenstand : Motoränderung/change of engine
 Object tested

Typ : 57S-4000
 Type

Seite 5 von 15
 page of

Datum / date
 21.11.2012

Fahrzeughersteller Vehicle manufacturer:		Ford		
Typ type:		DA3-LPG		
EG BE-Nr. EC-type approval No.:		e13*2001/116*0999*..		
Handelsbezeichnung model: sales name	Motorleistung motor power		Modelljahr model year	Motortypen engine types
	(kW)	(PS)		
FOCUS II 1.6 LPG	85	115	10/09 -	SIDA
FOCUS II 2.0 LPG	107	145	06/08 -	SYDA

Fahrzeughersteller Vehicle manufacturer:		Ford		
Typ type:		DA3-RS		
EG BE-Nr. EC-type approval No.:		e13*2001/116*1010*..		
Handelsbezeichnung model: sales name	Motorleistung motor power		Modelljahr model year	Motortypen engine types
	(kW)	(PS)		
FOCUS II 2.5 RS	224	305	01/09 -	JZDA
FOCUS II 2.5 RS 500	257	350	05/10 -	

Fahrzeughersteller Vehicle manufacturer:		Ford		
Typ type:		DXA		
EG BE-Nr. EC-type approval No.:		e13*2007/46*1103*..		
Handelsbezeichnung model: sales name	Motorleistung motor power		Modelljahr model year	Motortypen engine types
	(kW)	(PS)		
C-MAX/GRAND C-MAX 1.6 FLEXIFUEL	63	85	09/11 -	Duratec / Duratorq XTDA
C-MAX/GRAND C-MAX 1.6	77	105	12/10 -	IQDA, IQDB
C-MAX/GRAND C-MAX 1.6	92	125	12/10 -	PNDA
C-MAX/GRAND C-MAX 1.6 ECOBOOST	110	150	12/10 -	JQDA, JQDB
C-MAX/GRAND C-MAX 1.6 ECOBOOST	134	182	12/10 -	JTDA, JTDB
C-MAX/GRAND C-MAX 1.6 TDCI	70	95	12/10 -	T3DA, T3DB
C-MAX/GRAND C-MAX 1.6 TDCI	85	115	12/10 -	T1DA, T1DB
C-MAX/GRAND C-MAX 2.0 TDCI	85	115	02/11 -	TYDA
C-MAX/GRAND C-MAX 2.0 TDCI	100	136	02/11 -	UKDB
C-MAX/GRAND C-MAX 2.0 TDCI	103	140	02/11 -	UFDB
C-MAX/GRAND C-MAX 2.0 TDCI	120	163	12/10 -	TXDB

Hersteller : SRM (Europe) BV
 Manufacturer

K&N Engineering

Prüfgegenstand : Motoränderung/change of engine
 Object tested

Typ : 57S-4000
 Type

Seite 6 von 15
 page of

Datum / date
 21.11.2012

Fahrzeughersteller Vehicle manufacturer:	Ford			
Typ type:	DYB			
EG BE-Nr. EC-type approval No.:	e13*2007/46*1138*..			
Handelsbezeichnung model: sales name	Motorleistung motor power		Modelljahr model year	Motortypen engine types
	(kW)	(PS)		
FOCUS III 1.0 ECOBOOST	74	100	03/12 -	M2DA
FOCUS III 1.0 ECOBOOST	92	125	03/12 -	M1DA
FOCUS III 1.6	77	105	04/11 -	IQDB
FOCUS III 1.6	92	125	04/11 -	PNDA
FOCUS III 1.6 ECOBOOST	110	150	04/11 -	JQDA, JQDB
FOCUS III 1.6 ECOBOOST	134	182	04/11 -	JTDB
FOCUS III 1.6 FLEXIFUEL	88	120	04/11 -	MUDA
FOCUS III 1.6 TDCI	70	95	04/11 -	T3DA, T3DB
FOCUS III 1.6 TDCI	85	115	04/11 -	T1DA, T1DB
FOCUS III 1.6 TDCI ECONETIC	77	105	06/12 -	NGDA, NGDB
FOCUS III 2.0 TDCI	85	115	04/11 -	TYDA
FOCUS III 2.0 TDCI	103	140	04/11 -	UFDB
FOCUS III 2.0 TDCI	120	163	04/11 -	TXDB
FOCUS III 2.0 ECOBOOST	184	250	06/12 -	R9DA

Fahrzeughersteller Vehicle manufacturer:	Ford			
Typ type:	DYB-LPG			
EG BE-Nr. EC-type approval No.:	e13*2007/46*1289*..			
Handelsbezeichnung model: sales name	Motorleistung motor power		Modelljahr model year	Motortypen engine types
	(kW)	(PS)		
FOCUS III 1.6 LPG	88, 86	120, 117	06/12 -	MUDA

Hersteller : SRM (Europe) BV
 Manufacturer

K&N Engineering

Prüfgegenstand : Motoränderung/change of engine
 Object tested

Typ : 57S-4000
 Type

Seite 7 von 15
 page of

Datum / date
 21.11.2012

Fahrzeughersteller <i>Vehicle manufacturer:</i>		Volvo		
Typ <i>type:</i>		M-2D		
EG BE-Nr. <i>EC-type approval No.:</i>		e1*2001/116*0427*..		
Handelsbezeichnung <i>model: sales name</i>	Motorleistung <i>motor power</i>		Modelljahr <i>model year</i>	Motortypen <i>engine types</i>
	(kW)	(PS)		
C30 1.6 D	80	109	08/07 -	D 4164 T
C30 1.6 I	74	100	08/07 -	B 4164 S3
C30 1.8 I	92	125	08/07 -	B 4184 S11/S8
C30 2.0	107	146	01/10 -	B 4204 S3 / B 4204 S4
C30 2.0 D	100	136	08/07 -	D 4204 T

Fahrzeughersteller <i>Vehicle manufacturer:</i>		Volvo		
Typ <i>type:</i>		N		
EG BE-Nr. <i>EC-type approval No.:</i>		e4*2001/116*0015*..		
Handelsbezeichnung <i>model: sales name</i>	Motorleistung <i>motor power</i>		Modelljahr <i>model year</i>	Motortypen <i>engine types</i>
	(kW)	(PS)		
C70 II 2.0 D	100	136	01/08 -	D 4204 T

Hersteller : SRM (Europe) BV
 Manufacturer

K&N Engineering

Prüfgegenstand : Motoränderung/change of engine
 Object tested

Typ : 57S-4000
 Type

Seite 8 von 15
 page of

Datum / date
 21.11.2012

Fahrzeughersteller Vehicle manufacturer:	Volvo			
Typ type:	M			
EG BE-Nr. EC-type approval No.:	e4*2001/116*0076*..			
Handelsbezeichnung model: sales name	Motorleistung motor power		Modelljahr model year	Motortypen engine types
	(kW)	(PS)		
S40 II 1.6 D	81	110	08/07 -	-
S40 II 1.6 D	80	109	12/04 - 09/10	D 4164 T
S40 II 1.6 D2	84	114	10/10 -	D 4162 T
S40 II 1.6 I	74	101	08/07 -	B 4164 S3
S40 II 1.8 I	92	125	08/07 -	B 4184 S11/S8
S40 II 2.0 D	100	136	08/07 -	D 4204 T
S40 II 2.0 I	107	146	08/07 -	B 4204 S3
V40 II 1.6 D2	84	114	06/2012-	D4162
V40 II 1.6 T3	110	150	06/2012-	B4164
V40 II 1.6 T4	132	179	06/2012-	D4164
V50 1.6	74	101	08/07 -	B 4164 S3
V50 1.6 D	81	110	08/07 -	-
V50 1.6 D	80	109	12/04 -	D 4164 T
V50 1.6 D2	84	114	01/10 -	D 4162 T
V50 1.8	92	125	08/07 -	B 4184 S11/S8
V50 2.0	107	146	08/07 -	B 4204 S3 / B 4204 S4
V50 2.0 FLEXFUEL	107	146	01/10 -	B 4204 S3 / B 4204 S4
V50 2.0 Diesel	100	136	04/04 -	D 4204 T

Fahrzeughersteller Vehicle manufacturer:	Volvo			
Typ type:	B, B-2D, B-N2D			
EG BE-Nr. EC-type approval No.:	e9*2001/116*0065*.. bzw. e1*2001/116*0505*.. bzw. e1*2007/46*0495*..			
Handelsbezeichnung model: sales name	Motorleistung motor power		Modelljahr model year	Motortypen engine types
	(kW)	(PS)		
V70 1.6 D	80 (81)	109	01/10 -	-

Hersteller : SRM (Europe) BV
 Manufacturer

K&N Engineering

Prüfgegenstand : Motoränderung/change of engine
 Object tested

Typ : 57S-4000
 Type

Seite 9 von 15
 page of

Datum / date
 21.11.2012

Fahrzeughersteller Vehicle manufacturer:	Mazda			
Typ type:	BL			
EG BE-Nr. EC-type approval No.:	e11*2001/116*0262*..			
Handelsbezeichnung model: sales name	Motorleistung		Modelljahr	Motortypen
	(kW)	(PS)		
Mazda 3, 1.6 MZR, MZ-CD	85	116	11/10 -	Y6

Fahrzeughersteller Vehicle manufacturer:	Mazda			
Typ type:	CW			
EG BE-Nr. EC-type approval No.:	e1*2007/46*0433*..			
Handelsbezeichnung model: sales name	Motorleistung		Modelljahr	Motortypen
	(kW)	(PS)		
Mazda 5, 1.6 CD	85	116	09/10 -	Y6

Einschränkungen zum Verwendungsbereich

Limitations within area of application

Nur für Fahrzeuge mit Schaltgetriebe
 Only vehicles with manual transmission

II. Beschreibung des Teiles / Änderungsumfanges

Description of part/ Scope of modification

Basisfahrzeug (Prüffahrzeug) Basic vehicle (Test vehicle)			
Hersteller: Manufacturer:	Ford		
Typ(en): Type(s):	DYB	DA3-RS	
Handelsbezeichnung: Trade name:	Focus	Focus	
ABE/EG-BE-Nr.: ABE/EC-BE-No.:	e13*2007/46*1138*..	e13*2001/116* 1010*..	
Getriebe: Gearbox:	Schaltgetriebe manual transmission	6-Gang Schaltgetriebe 6 gear manual transmission	

Hersteller : SRM (Europe) BV
 Manufacturer

K&N Engineering

Prüfgegenstand : Motoränderung/change of engine
 Object tested

Typ : 57S-4000
 Type

Seite 10 von 15
 page of

Datum / date
 21.11.2012

Motor des Serienfahrzeugs <i>Engine in series production vehicle</i> Typ: Type:	IQDB	JZDA
Hubraum: <i>Capacity:</i> Leistung: <i>Performance:</i>	1596 cm ³ K 77/6000	2521 cm ³ K 224/6500

Umbaubeschreibung

Description of modification

Der serienmäßige obere Deckel des Luftfilterkastens und der Luftfiltereinsatz wird durch einen neuen oberen Deckel (Kennzeichnung A2091-36) und einen geänderten Luftfiltereinsatz (Kennzeichnung A2044-16) mit Gummideckel (Kennzeichnung A2044-16A) ersetzt.

Im übrigen bleibt der Motor im Serienzustand.

The standard top cover of the air filter box and the air filter is replaced by a new top cover (marking A2091-36) and a modified air filter element (marking A2044-16) with rubber cover (marking A2044-16A).

In other respects the engine remains in its original series production condition.

Motoränderung:

Engine:

- Luftfilter Kit K&N Typ 57S-4000
- Airfilter kit K&N type 57S-4000

Auspuffanlage

Exhaust unit

Krümmer: Serie
 Manifold: Series type

Katalysator: Serie
 Catalytic converter: Series type

Vorschalldämpfer: Serie
 Front silencer Series

Endschalldämpfer

Rear silencer

Typ: Serie
 Type: Series

Hersteller : SRM (Europe) BV
Manufacturer : SRM (Europe) BV
K&N Engineering

Prüfgegenstand : Motoränderung/change of engine
Object tested :

Typ : 57S-4000
Type :

Seite 11 von 15
page of

Datum / date
21.11.2012

Getriebe: Serie, siehe II.
Gearbox: Series, see II.

Übersetzungen: Serie
Transmissions: Series

Achsübersetzung: Serie
Axle transmission: Series

Größe der Bereifung (Prüffahrzeug): 235/35 R 19 (Focus RS)
Tyre size (Test vehicle): 205/55 R 16 (Focus 1,6 Duratec)

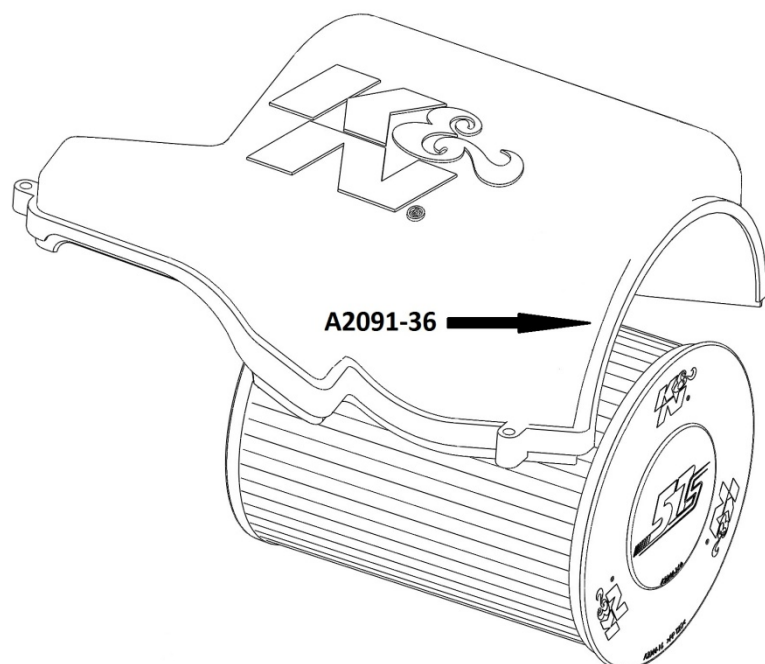
Hersteller / Fertigungsbetrieb : SRM (Europe) BV , K&N Engineering
Manufacturer / production facility : SRM (Europe) BV , K&N Engineering

Kennzeichnung : **A2091-36**
Identification :

Art der Kennzeichnung : eingeprägt
Type of identification : stamped in

Ort der Kennzeichnung : siehe Zeichnung
Place of identification : see drawing

Zeichnung des Filters
Drawing of the filter



Hersteller : SRM (Europe) BV
Manufacturer

K&N Engineering

Prüfgegenstand : Motoränderung/change of engine
Object tested

Seite 12 von 15
page of

Typ : 57S-4000
Type

Datum / date
21.11.2012

III. Hinweise zur Kombinierbarkeit mit weiteren Änderungen *Notes of permitted combination with other changes*

Sonderschalldämpfer *Special silencers*

Gegen die Verwendung der Motoränderung in Verbindung mit Sonderschalldämpfern bestehen keine technischen Bedenken, sofern für diese eine ABE oder EG-BE vorliegt, welche/r die Kombination mit dem geänderten Luftfilter von K&N zulässt.

There are no technical objections to be raised against the use of the engine change in combination with special silencers in so far as there is a general operation approval, part report or EC approval which allows combination with the changed airfilter from K&N .

IV. Hinweise und Auflagen *Instructions and conditions*

Auflagen für den Hersteller/ Einbaubetrieb und die Änderungsabnahme: *Limitations for the Manufacturer/ Installation facility and change approval:*

IV.1 Die Kennzeichnung ist zu überprüfen.
The identification marking must be checked.

IV.2 Der korrekte Einbau ist zu überprüfen.
The installation has to be checked .

Hinweise und Auflagen zum Anbau: *Instructions and conditions with regard to additions:*

Entfällt
n.a.

Berichtigung der Fahrzeugpapiere: *Modification of vehicle documents:*

Eine unverzügliche Berichtigung der Fahrzeugpapiere nach § 13 FZV ist nicht erforderlich. Im Falle einer Eintragung wird folgendes Beispiel vorgeschlagen:

The vehicle documents must not be modified immediately in accordance with § 13 FZV.

If it is done the following example of an entry is recommended:

Feld <i>field</i>	Eintragung <i>Entry</i>
22	M. GESCHLOSSENEM ANSAUGGERÄUSCHDÄMPFERKIT K&N, TYP 57S-4000, LUFTFILTER A2044-16, LUFTFILTERKASTENOBerteil A2091-36, GUMMIABDECKUNG A2044-16A ** <i>With changed air filter kit K&N, type 57S-4000, air filter A2044-16, top cover air filter box A2091-36, rubber cover A2044-16A **</i>

Hersteller : SRM (Europe) BV
Manufacturer

K&N Engineering

Prüfgegenstand : Motoränderung/change of engine
Object tested

Typ : 57S-4000
Type

V. Prüfgrundlagen und Prüfergebnisse *Basis of tests and test results*

Prüfung VdTÜV-Mbl.751 (8/2008)

Tests

Ermittlung der Geräuschwerte nach
70/157/EWG i.d.Fsg. 2007/34/EG
*Determination of acoustic values to
70/157/EEC version 2007/34/EG*

Abgasverhalten nach RREG
715/2007/EG i. d. Fsg 692/2008/EG
Exhaust gas behaviour to RREG
715/2007/EC amended by
692/2008/EC

CO₂ - Emission nach RREG
715/2007/EG
CO₂ - emission to RREG
715/2007/EC

Leistung nach DIN 70020
Performance to DIN 70020

Prüfergebnisse

Test results

Standgeräusch: Unverändert
Standing noise: Unchanged

Fahrgeräusch: Unverändert
Noise emission (Drive by): Unchanged

CO₂-Emission: Unverändert
CO₂ - emission: Unchanged

Hersteller : SRM (Europe) BV
Manufacturer : SRM (Europe) BV
K&N Engineering

Prüfgegenstand : Motoränderung/change of engine
Object tested :

Seite 14 von 15
page of

Typ : 57S-4000
Type

Datum / date
21.11.2012

Abgasverhalten, OBD:

Gemäß Prüfungen der Abgasprüfstelle des TÜV NORD sind die geltenden Abgasvorschriften für die geänderten Motoren erfüllt. Die Fahrzeuge erfüllen die 70/220/EWG einschließlich aller Änderungen bis 2003/76/EG, bzw. die VO (EG) Nr. 715/2007. Die Fahrzeuge erfüllen nach dem Umbau weiterhin die Vorschriften, die der serienmäßigen Einstufung „EURO 4 bzw. EURO 5 “ entsprechen. Die Abgasprüfungen wurden mit ansonsten serienmäßigen Fahrzeugen durchgeführt.

Exhaust emission behaviour, OBD:

According to inspections carried out by the exhaust emission inspection body of TÜV NORD, the valid exhaust emission regulations for the increased-performance engines are fulfilled. The vehicles fulfil 70/220/EEC including all amendments up to 2003/76/EC respectively VO(EG) 715/2007. After modification the vehicles continue to comply with the regulations, which correspond to the series grading "EURO4 or EURO5 ". The exhaust emission tests were carried out using vehicles which otherwise corresponded to series production vehicles.

Leistung:
Performance:

Unverändert
Unchanged

VII. Anlagen Annexes

Keine
None

Hersteller : SRM (Europe) BV
 Manufacturer

K&N Engineering

Prüfgegenstand : Motoränderung/change of engine
 Object tested

Typ : 57S-4000
 Type

Seite 15 von 15
 page of

Datum / date
 21.11.2012

VII. **Schlußbescheinigung** **Concluding certification**

Es wird bescheinigt, dass die im Verwendungsbereich beschriebenen Fahrzeuge nach der Änderung und der durchgeführten und bestätigten Änderungsabnahme unter Beachtung der in diesem Teilegutachten genannten Hinweise / Auflagen insoweit den Vorschriften der StVZO in der heute gültigen Fassung entsprechen.

Der Hersteller (Inhaber des Teilegutachtens) hat den Nachweis erbracht, dass er ein Qualitätssicherungssystem gemäß Anlage XIX, Abschnitt 2 StVZO unterhält (Zertifikats – Registrier – Nr. 44 102 127672).

Das Teilegutachten umfasst die Blätter 1 – 15 einschließlich der unter VI. aufgeführten Anlagen und darf nur im vollen Wortlaut vervielfältigt und weitergegeben werden.

Das Teilegutachten verliert seine Gültigkeit bei technischen Änderungen am Fahrzeugteil oder wenn vorgenommene Änderungen an dem beschriebenen Fahrzeugtyp die Verwendung des Teiles beeinflussen sowie bei Änderung der gesetzlichen Grundlagen.

It is confirmed that the specimen vehicle of the type described met the requirements of StVZO in the currently valid version after the aforementioned conversions and after the change approval had been carried out and confirmed, taking into consideration the instructions / conditions specified in this parts assessment.

The manufacturer (owner of parts assessment) has demonstrated that he maintains a quality assurance system in accordance with Annex XIX, Section 2 StVZO (Certificate No. 44 102 090 368).

The parts assessment comprises pages 1 – 15 including the Annexes listed under VI. And may only be copied and transferred to third parties in its complete form.

The parts assessment becomes invalid if technical changes are made to the vehicle component or if changes carried out on the vehicle described here influence the use of the component or if the relevant legal regulations change.

Geschäftsstelle Essen, 21.11.2012

PRÜFLABORATORIUM / TEST LABORATORY

TÜV NORD Mobilität GmbH & Co. KG

IFM - Institut für Fahrzeugtechnik und Mobilität

Adlerstr. 7, 45307 Essen

DIN EN ISO/IEC 17025, 17020

Benannt als Technischer Dienst / Designated as Technical service
 vom Kraftfahrt Bundesamt / by Kraftfahrt-Bundesamt. KBA – P 00004-96




Dipl.-Ing. Mlinski